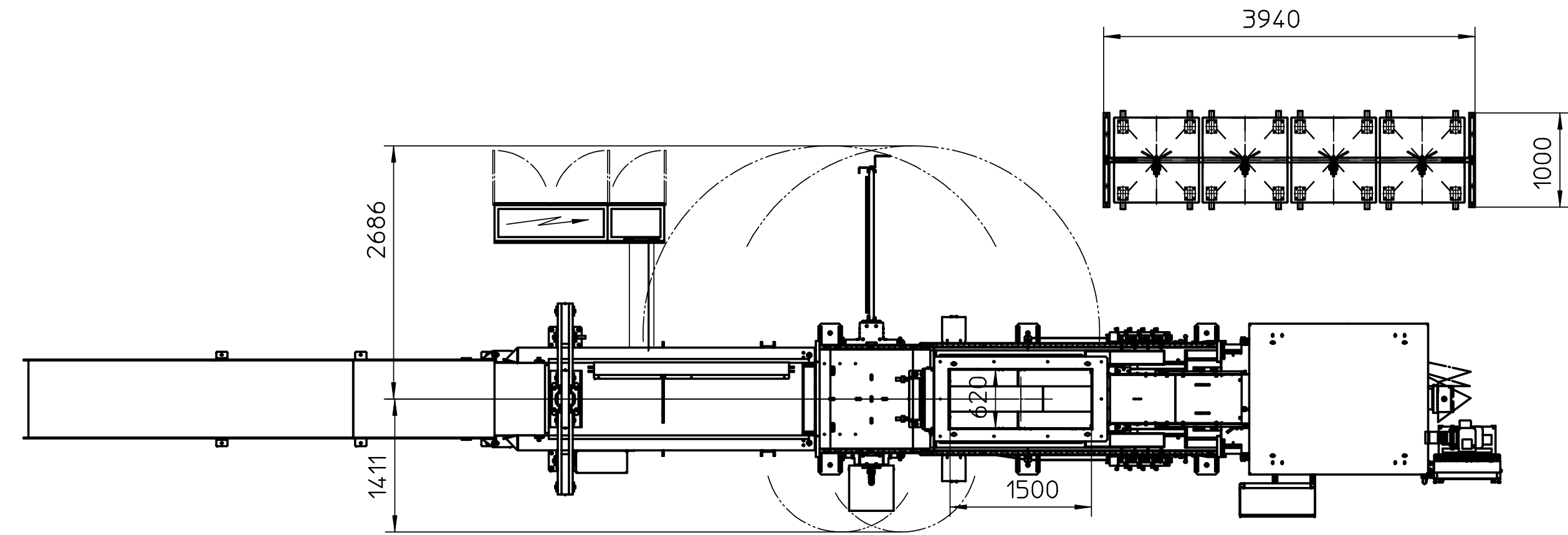
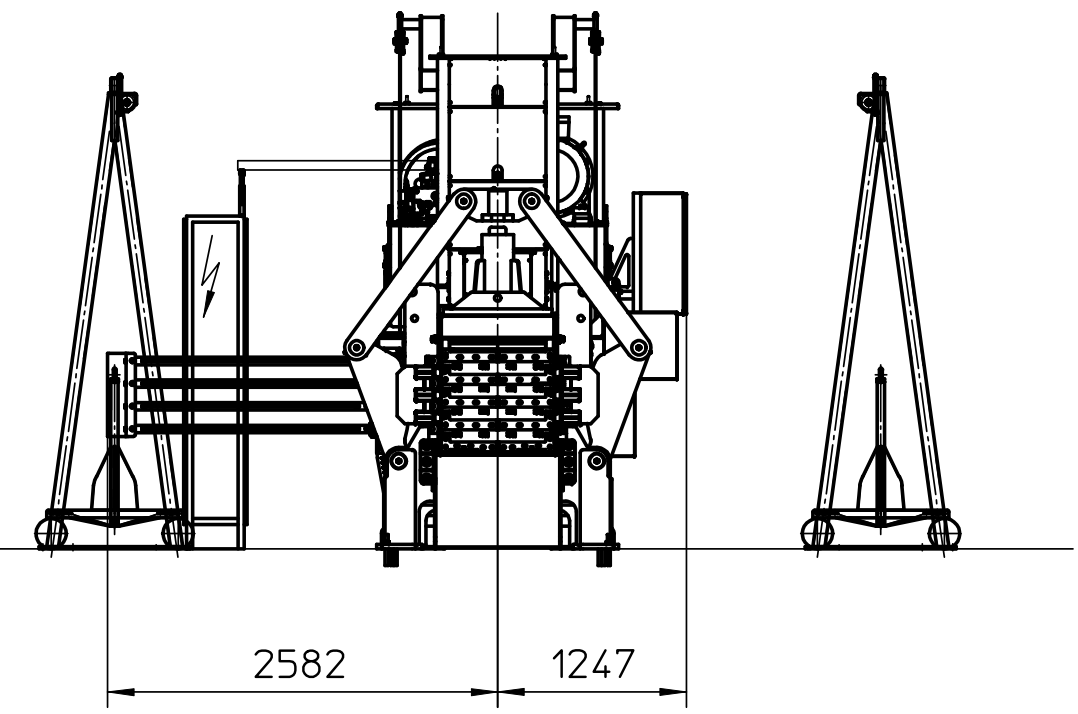
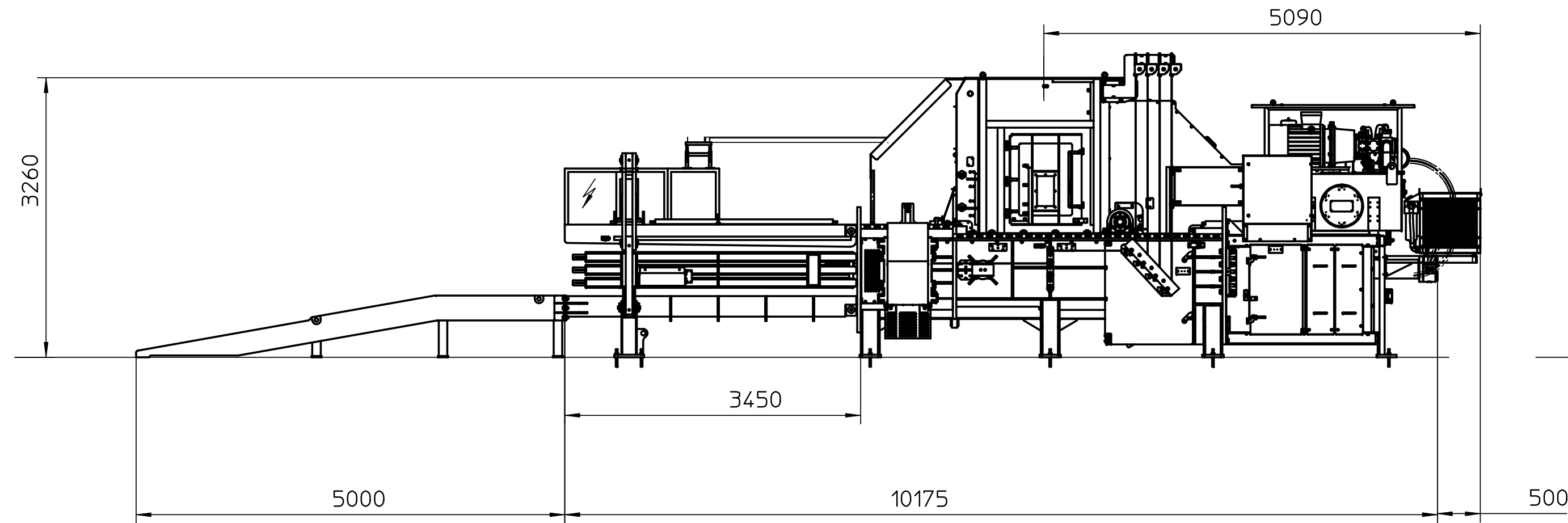


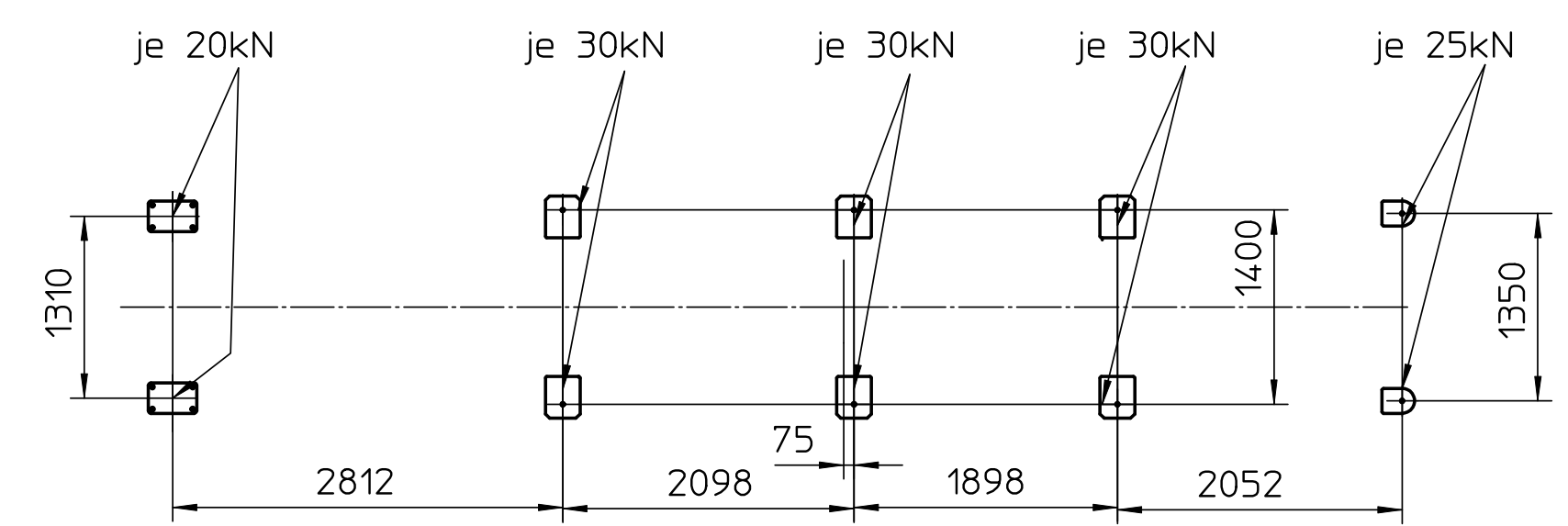
Toute communication ou reproduction de ce document, sans autorisation écrite de HSM, est formellement interdite. Toute violation de cette règle est illicite et expose l'offenseur à des poursuites judiciaires. Tous nos droits sont réservés pour le cas de la délivrance d'un brevet ou celui de l'enregistrement d'un modèle d'utilité.

Copying of this document, and giving it to others and the use or communication of the contents thereof, without the written permission of HSM, is expressly prohibited. All rights are reserved in the event of the grant of a patent or the registration of a utility model or design.

Weitergabe sowie Vervielfältigung dieses Dokuments, Verwendungs- und Mitteilung seines Inhalts sind verboten. Zuwiderhandlungen verpflichten zu Schadenersatz. Alle Rechte für den Fall der Patent-, Gebrauchsmuster- oder Geschmacksmusterertragung vorbehalten.



Fussbelastung



Zust.		Änderung		Datum		Name		Urspr. 100000102959		Ers. f.		Ers. d.	
										Maßstab 1:50		Projektnummer	
										Maschinentyp		VK6015 55 KW - 75 KW	
										Kunde			
										Bearbeitet		Datum Name	
										Proj. Autoris.		24.09.2013 H01	
										Freigabe Kunde			
										Schutzvermerk nach DIN ISO 16016 beachten			
										HSM®		Zeichnungs Nr.	
										HSM GmbH & Co. KG		100000116504	
										88699 Frickingen		CAD	
										Blatt		A2	
										Bl.			